

ELEKTRIČNE KOMBINIRANE GRIJALICE VODE



EGVK 81...

EGVK 101...

EGVK 121...



KONČAR - KUĆANSKI APARATI d.o.o.
Žitnjak bb , 10001 Zagreb , Hrvatska
tel : ++ 385 1/2484 555
fax : ++ 385 1/2404 102
www.koncar-ka.hr

KKA 57050 (12-10) 257 778

UPUTE ZA UPORABU I POSTAVLJANJE

HR

ŠTOVANI KUPCI , zahvaljujemo Vam na povjerenju koje ste nam ukazali kupnjom našeg proizvoda. Za Vaše lakše snalaženje prilikom uporabe aparata, pripremili smo ove Upute za uporabu. Molimo Vas da pažljivo pročitate ove "Upute za uporabu" jer ćete na taj način izbjeći greške, povećati uporabno trajanje aparata, štedjeti energiju i novac.

ZAŠTITA OKOLIŠA

Popratna dokumentacija ovog aparata tiskana je na papiru izbijeljenom bez klora ili na recikliranom papiru kako bi se unaprijedila zaštita okoliša.

Ambalaža je izrađena na način da ne ugrožava okoliš; ambalažni materijal je ekološki i može se obnavljati odnosno reciklirati. Recikliranjem ambalaže štedi se na sirovinama i smanjuje količina industrijskog i kućanskog otpada.



ODLAGANJE APARATA: Ovi proizvodi su razvijeni i proizvedeni uz uporabu kvalitetnih materijala i komponenti koje je moguće reciklirati i ponovo iskoristiti. Simbol s lijeve strane označava da se električni i elektronski aparati na kraju njihovog uporabnog vijeka ne smiju odbacivati zajedno s ostalim kućnim otpadom. Molimo da ovaj aparat predate lokalnoj tvrtki koja se bavi zbrinjavanjem otpada ili ga odnosi u reciklažno dvorište. Pomozite nam u očuvanju okoliša u kojem živimo!

1. TEHNIČKE ZNAČAJKE ELEKTRIČNE KOMBINIRANE VODOGRIJALICE

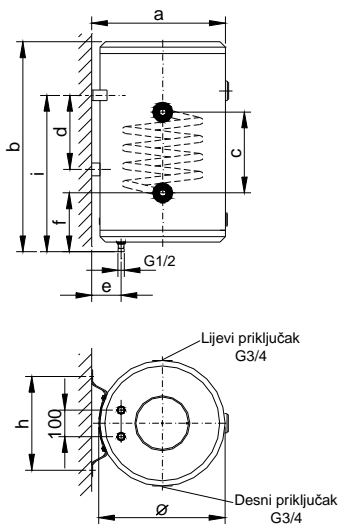
Tipska oznaka	EGVK 81.21 RLI/RDI	EGVK 81.22 RLI/RDI	EGVK 101.21 RLI/RDI	EGVK 121.21 RLI/RDI
bujam (l)	80	80	100	120
Snaga grijača (W)	2000			
Napon (V)	230~			
Radni tlak (MPa)	0,6			
¹⁾ Vrij. загр. na max. temp. 85±5°C (h)	3,6	3,6	4,5	5,4
Masa grijalice/sa vodom (kg)	35/116	46/128	38/139	41/162
Način priključenja na vodovodnu instalaciju	zatvoreni (tlačni)			
Zaštita spremnika od hrđanja	emajl i Mg katoda			
Stupanj zaštite kućišta	IP24			
Toplinska izolacija	tvrda poliuretanska pjena			
TEHNIČKE ZNAČAJKE IZMJENJIVAČA TOPLINE				
Radni tlak (MPa)	do 0,6			
Površina izmjenjivača (m ²)	0,19	0,76	0,19	0,19
Najviša ulazna temp. grijućeg sredstva (°C)	85			
²⁾ Snaga izmjenjivača topline (kW)	4,1	16	4,1	4,1

¹⁾ Vrijedi ako je ulazna temperatura vode iz vodovodne instalacije 10°C

²⁾ Vrijedi ako je ulazna temp. grijućeg sredstva 70°C, temp. vode iz vodovodne instalacije 15°C, izlazna temp. vode 40°C

UGRADBENE MJERE (mm)

	Tipska oznaka			
	EGVK 81.21..	EGVK 81.22..	EGVK 101.2... 121.2...	EGVK 121.2...
a	495	505		
b	795		950	1075
c	290	342	290	
d	-	280		600
e	100	110		
f	282			
h	270		355	
i	592		885	892



Slika 1

2. VAŽNI NAPUTCI

- Kombiniranu vodogrijalicu može postaviti i priključiti na vodovodnu i električnu instalaciju, u skladu s važećim zakonskim propisima, samo ovlaštena i stručno osposobljena osoba.
- Aparat nije namijenjen za uporabu osobama (uključujući i djecu) sa smanjenim fizičkim, osjetilnim i mentalnim mogućnostima ili s manjkom iskustva i znanja. Takvi ljudi mogu koristiti aparat samo uz odgovarajuće upute i pod nadzorom osobe, zadužene za sigurnost tih ljudi.
- Ne dozvolite djeci igru aparatom.
- Nestručno priključenje i popravci mogu uzrokovati električni udar i tjelesne ozljede.
- Pored poznatih zakonskih propisa, treba uvažavati priključne uvjete lokalnih vodo- i elektro-opkrbnih poduzeća.
- Ugradnja samo u suhoj prostoriji, u nezamrzavajućem prostoru.
- Smanjenje mlaza tople vode i šum pri zagrijavanju vode ukazuju na povećani talog kamenca. U tom slučaju aparat treba dati na čišćenje stručnoj osobi da bi se spriječilo nedozvoljeno povišenje tlaka u aparatu.

Napomena:



Ovaj aparat je namijenjen isključivo za uporabu u domaćinstvu i nije namijenjen uporabi u profesionalne (komercijalne) svrhe ili namjene koje nadilaze uobičajenu uporabu u domaćinstvu. Ako se aparat ipak tako upotrebljava, jamstveni rok jednak je najkraćem jamstvenom roku prema važećim zakonskim propisima.

Proizvođač ne snosi nikakvu odgovornost za ozljede ili oštećenja izazvana nepravilnim postavljanjem ili uporabom te ne priznaje pravo na jamstvo u slučaju nepridržavanja uputa i nesavjesne uporabe grijalice vode.

3. IZVEDBA

Ove kombinirane električne vodogrijalice predviđene su za tlačni priključak. Postavljaju se u okomitom položaju.

El. kombinirane vodogrijalice omogućuju grijanje vode na dva načina i to pomoću el. grijala (kao standardne vodogrijalice) i pomoću grijućeg sredstva (voda, antifriz) iz sustava centralnog ili solarnog grijanja. To omogućuje izmjenjivač topline ugrađen u vodogrijalicu u obliku zavojnice.

Sustavi grijanja el. grijalom i izmjenjivačem topline mogu raditi istodobno ili pojedinačno. Spremnik vode je izrađen od čeličnog lima i zaštićen od korozije slojem emajla.

U emajlirani spremnik je ugrađena zaštitna anoda, koja štiti od korozije ("katodna zaštita"). Toplinska poliuretanska izolacija spremnika osigurava ekonomičan rad vodogrijalice i uštedu energije.

El. kombinirane vodogrijalice su opremljene s podesivim termostatom, kojim je moguće podešavati temperaturu vode u području od 35 do 85 °C. U slučaju da termostat ne reagira, termički isklonik prekida strujni krug i štiti aparat od oštećenja.

Signalna svjetiljka svijetli tijekom zagrijavanja vode.

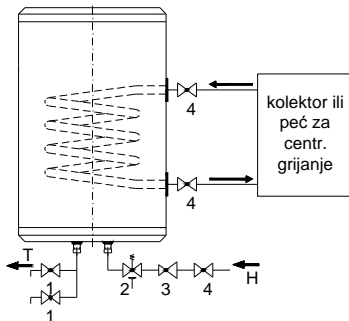
4. UPUTE ZA POSTAVLJANJE

4.1 Postavljanje na zid

Ovisno o smještaju vodovodnog priključka i miješalice potrebno je prema ugradbenim mjerama iz tablice i **slike 1** obaviti montažu vodogrijalice. Vijci, zidni ulošci i podloške se nalaze unutar vodogrijalice (treba odvitij vijak na dnu, maknuti poklopac i izvaditi ih). Priložene vijke, podloške i zidne uloške koristiti ako se montaža obavlja na puni zid (beton, puna cigla itd.), a ako je zid nedostatne nosivosti treba ga primjereno pojačati.

4.2 Vodovodni priključak

Na **slici 2** vidi se priključak el. kombinirane vodogrijalice na vodovodni priključak. Treba voditi računa o kupnji odgovarajuće miješalice za zatvoreni ("tlačni") sistem priključka grijalice vode.



1. ISPUSNI VENTIL
2. SIGURNOSNI VENTIL
3. REDUKCIJSKI VENTIL (MALOTLAČNI)
4. ZAPORNI VENTIL

T – topla voda za pranje u kućanstvu
H – hladna voda

slika 2

Spremnik vodogrijalice je stalno pod tlakom vode u vodovodnoj instalaciji i zatvoren je prema atmosferi; ispusni ventil je ugrađen na ispusnu (izlaznu) cijev. Otvaranjem ispusnog ventila ispušta se topla voda i time istovremeno omogućuje ulaz hladne vode u spremnik. Taj sistem omogućuje priključivanje više izljevni mješta. S desne (oznaka D) ili lijeve strane (oznaka L) el. kombinirane vodogrijalice nalaze se priključci za kolektor ili peč centralnog grijanja. Ulaz grijućeg sredstva u izmjenjivač topline označen je crvenom provodnicom, a izlaz plavom – **slika 2**.

El. kombinirana vodogrijalica se priključuje na sustav centralnog ili solarnog grijanja na isti način kao radiator odnosno prema važećim tehničkim propisima za izvedbu instalacije centralnog grijanja.

1. El. kombiniranu vodogrijalicu se ni u kom slučaju ne smije priključiti bez sigurnosnog ventila, koji se ugrađuje direktno na ulaznu (dovodnu) cijev grijalice vode i to tako da ispusni otvor bude okrenut nadolje. Ako sigurnosni ventil ima ispusnu cijev ona mora imati kontinuirani pad prema dolje i ventil mora biti postavljen u nezamrzavajući prostor. Između sigurnosnog ventila i grijalice vode ne smije biti ugrađen nikakav element (npr. zaporni ventil). Sigurnosni ventil za vodogrijalicu ima tri namjene:
 - a) da onemogući porast tlaka u spremniku više od 0,1 MPa odnosno mora se potpuno otvoriti na 0,7 MPa (7 bara),
 - b) da spriječi ispražnjenje vode iz spremnika ako u vodovodnoj instalaciji nestane vode i
 - c) da kompenzira razliku tlaka u spremniku i vodovodnoj instalaciji prilikom zagrijavanja vode (i njenog širenja) u spremniku.
2. Ako je u vodovodnoj instalaciji tlak veći od 0,6 MPa (6 bara), obvezatno treba ugraditi redukcijski ventil.
3. Da bi se omogućilo eventualno skidanje vodogrijalice sa zida, potrebno je ugraditi i jedan zaporni ventil.
4. Međusobni poredak ventila mora biti isključivo prema rasporedu na **slici 2**.
5. Miješalica mora biti za zatvoreni ("tlačni") priključak.

4.2.1 Punjenje i pražnjenje spremnika vodom

Nakon što je vodogrijalica priključena na vodovodnu instalaciju, potrebno ju je napuniti vodom.

Punjenje spremnika vodom obavlja se tako da se otvori ventil tople vode na miješalici, a zatim se otvori zaporni ventil u vodovodnoj instalaciji. Prilikom punjenja spremnika vodom na izlaznom otvoru miješalice najprije izlazi zrak, a zatim kad je spremnik napunjen, voda. Nakon što istekne desetak litara vode, zatvori se ventil tople vode miješalice i pregledaju svi spojevi, da nije došlo do propuštanja vode.

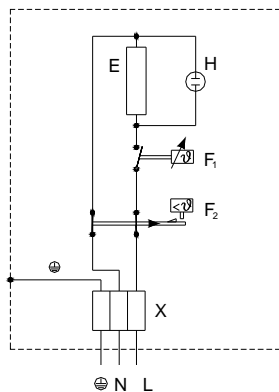
Tek se sada grijalica vode smije priključiti na električnu instalaciju.

Kod pražnjenja spremnika obavezno isključiti aparat s el. instalacije. Voda se ispušta preko sigurnosnog ventila. U vodogrijalici ostane još mala količina vode koja se ispušta preko matice M14 na kojoj se nalazi tobolac koji je na sredini priрубnice grijala ili odvijanjem priрубnice grijala.

4.3 Električni priključak

Električni priključak mora biti trajan (ne s pomoću utikača i utičnice), preko sklopki za prekidanje svih polova od čvrste el. instalacije prema nacionalnim propisima za izradu el. instalacije odgovarajućeg napona. Priključni vod se mora provući kroz uvodnicu-rasterečivač, spojiti na vodogrijalicu i ključem otvora 22 zategnuti maticu na rasterečivaču.

Električni priključak na kombiniranu vodogrijalicu izvodi se na stezaljku za aparate, prema električnoj shemi prikazanoj na **slici 3**.



- E - grijalo
- F₁ - podesivi termostast
- F₂ - nesamopovratni termički iskljopnik
- H - signalna svjetiljka
- X - stezaljka za aparate

slika 3

Vod za uzemljenje priključuje se na stezaljku za aparate koja je označena znakom za uzemljenje ⊕.

Priključivanje el. kombinirane vodogrijalice na vodovodnu i električnu instalaciju treba obaviti ovlaštena i stručno osposobljena osoba, prema važećim propisima.

Proizvođač vodogrijalica ne odgovara za posljedice koje mogu nastati zbog nestručnog priključivanja i nepridržavanja propisa.

5. PUŠTANJE U RAD

Nakon što je el. kombinirana vodogrijalica priključena na električnu instalaciju potrebno je istu staviti u rad.

Držak termostata postaviti tako da oznaka "●" bude u smjeru signalne svjetiljke, a to je ujedno i nulti položaj. Uključiti dvopolnu sklopku preko koje vodogrijalica dobiva el. energiju.

Držak termostata postaviti na ekonomični položaj. Signalna svjetiljka svijetli tijekom zagrijavanja.

Zagrijavanje vode nadgledati do gašenja signalne svjetiljke, te provjeriti temperaturu vode.

Drškom termostata postaviti željenu temperaturu vode.

6. UPORABA

6.1 Podešavanje temperature vode u spremniku

Temperatura vode se regulira pomoću drška termostata na prednjoj strani vodogrijalice. Položaj drška termostata na oznaci "●" označava da je električno grijalo isključeno, ali samo na sobnoj temperaturi (oko 20°C).

Zakretanjem drška termostata udesno, uključuje se grijalo i istovremeno pali signalna svjetiljka.

Zakretanjem drška do oznake "★" onemogućuje se zaleđivanje vode u spremniku grijalice u hladnom zimskom periodu.

Položajem drška na oznaci "▼" postiže se ekonomičan rad vodogrijalice: sporije taloženje vodnog kamena na stijenku el. grijala, manji toplinski gubici, manji potrošak električne energije, niži troškovi održavanja. Zakretanjem drška termostata do krajnjeg desnog položaja voda je zagrijana na cca 85°C.

6.3 Zagrijavanje

Kad se u zatvorenoj ("tlačnoj") grijalici zagrijava voda, ona će, zbog toga što se toplinom širi, početi kapati kroz otvor sigurnosnog ventila. KAPANJE VODE JE NEIZBJEŽNO I NE SMIJE SE SPRJEČAVATI!

7. ODRŽAVANJE

Posebnu pažnju treba posvetiti sigurnosnom ventilu i svakih 14 dana provjeriti njegovu ispravnost. U tu svrhu treba kapicu sigurnosnog ventila odvijati ulijevo tako dugo dok se ne osjeti preskok navoja ili zakrenuti polugu za 90°. U tom trenutku kroz otvor na ventilu mora poteći voda. Nakon provjere kapicu treba vratiti u prvobitni položaj zakretanjem u smjeru kazaljke na satu. Otvor za izlaz vode iz sigurnosnog ventila mora biti stalno otvoren prema atmosferi i treba ga čistiti od kamena.

Ako slučajno voda ne poteče kroz otvor na ventilu, znači da je sigurnosni ventil neispravan. U tom se slučaju grijalica vode mora odmah odvojiti od el. i vodovodnih instalacija i zatražiti pomoć Servisa.

- na vodogrijalici svakih 14 dana treba kontrolirati sigurnosni ventil, u skladu s prije navedenim uputama.
- ako temperatura vode poraste više nego je uobičajeno ili ako na sigurnosnom ventilu izlazi para, treba isključiti dovod struje do grijalice i pozvati Servis.
- ako nakon dulje uporabe iz grijalice slabije istječe topla voda, treba pozvati Servis, jer se vjerojatno u odvodnoj cijevi grijalice vode nataložio sloj vodenog kamena koji bi mogao vremenom potpuno začepiti cijev ili treba očistiti raspršivač vode.
- u vremenu od jedne do dvije godine (ovisno o tvrdoći vode i učestalosti uporabe) treba očistiti spremnik i grija od nataloženog kamena.

Kod el. vodogrijalice s emaljiranim spremnikom zaštitna anoda se s vremenom postepeno troši, pa je potrebno nakon otprilike 3 godine provjeriti stupanj istrošenja. Tu provjeru i čišćenje električne vodogrijalice od kamena, kao i sve druge eventualne intervencije, najbolje je povjeriti stručnim radnicima našeg Servisa ili ovlaštenim stručnim osobama. Oklop grijalice može se vrlo lako čistiti mekom i vlažnom krpom, uz blagu otopinu nekog deterdenta za pranje, bez abrazivnog djelovanja.

Napomena:



Proizvođač zadržava pravo promijeniti konstrukciju, mjere i težinu proizvoda ako to smatra potrebnim radi poboljšanja kvalitete te se obvezuje osiguravati rezervne dijelove i otklanjanje kvarova u roku od 7 godina od datuma prodaje proizvoda.